

Operation &
Space.
Solutions



OSS

Operation & Space · Solutions

ARS

水平上下限定式 垂直上段ラック

QRコードを読み込むと
動画が見れます



操作動画



急浮上検証動画

水平上下限定式
垂直上段ラック

自動折りたたみ式
垂直上段ラック

スライドラック

前輪カート式
スライドラック

前輪カート式
傾斜スライドラック

電動フルオート式
垂直上段ラック



水平上下限定式の
垂直上段ラックです。
業界で唯一、昇降動力源に
ガススプリングを採用し、
「急浮上跳ね上がり防止機能」
を備えています。
高い安全性と抜群の操作性を
両立した納入実績No.1の
垂直上段ラックです。

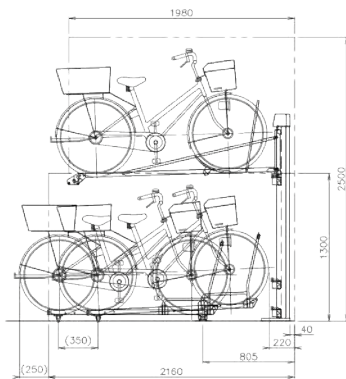
【上段】 「オートリターン機能」「落下防止機能」といったご利用者様にとって使い勝手の良い基本的な機能を標準装備。トップガイド方式で自転車の倒れを抑制し、隣接自転車との干渉も極小化。天井高2,450^{mm}でも対応可能な「低天井仕様」や、自転車の重量別に2つのタイプもご用意。特許も取得した画期的な機構が高く評価され、主力の標準重量タイプは一般社団法人自転車駐車場工業会の認定品です。

【下段】 ATG型、SRC型との組み合わせが可能です。

ARS型

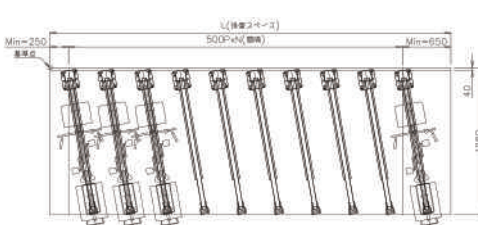
組み合わせ例側面図

- 右10度振り、上段ARS型+下段ATG型



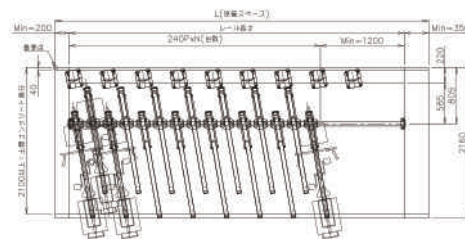
上段平面図

- 右10度振り、上段ARS型



上下段平面図

- 右10度振り、上段ARS型(ベースのみ)+下段ATG型



自転車収納基準

	2段式	
	前入:500P以上	前後入:450P
	前入	後入
全長 mm	1900以下	
ハンドル幅 mm	600以下	
全高 mm	1150以下	
タイヤサイズ in	22~28	24~27
タイヤ幅 mm	32~48(ラックレール内幅55mm)	
車重 kg	15~22	
後ろカゴ付き自転車	○ 幅350mm以下	
チャイルドシート付き自転車	×	
変速機付き(外装式)自転車	○	×
補助輪付き自転車	×	
電動アシスト付き自転車	×	
折り畳み式自転車	△ 車重、車輪径制限以内の事	

材料仕様

名称	材料	表面処理
ポスト	A6063	アルマイト処理
ラックレール	A6063	アルマイト処理
ガススプリング	スチール製	塗装
台車	SPHC 鉄	ダクロメイズド
ローラ	POM樹脂	—
ベース	SPHC 鉄	溶融亜鉛
小物部品	SPHC 鉄	ユニクロメッキ
アンカーボルト	C-1060	溶融亜鉛

AFS

自動折りたたみ式 垂直上段ラック

QRコードを読み込むと
動画が見れます



操作動画



自動折りたたみ式
垂直上段ラックです。
ARS型の各種機能に、
操作時の高い静音性と、
自転車を搭載していない時の
下段スライドラックの扱いやすさ
が加わりました。

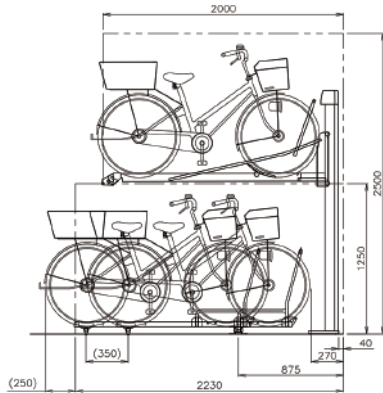
【上段】 空車時はラックレールが柱とほぼ平行に収納されており、出庫後は自動的に折りたたまれます。前輪カート式傾斜スライドラックSRC-H型と組み合わせる場合の「ハイタイプ」と、自転車重量別の2タイプをご用意。主力の標準重量タイプとハイタイプは一般社団法人自転車駐車場工業会の認定品です。

【下段】 ATG型、SRC型、SRC-H型との組み合わせが可能です。

AFS型

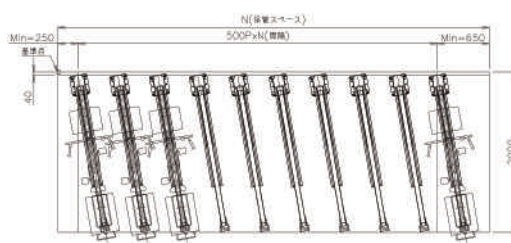
組み合わせ例側面図

● 右10度振り、上段AFS型+下段ATG型



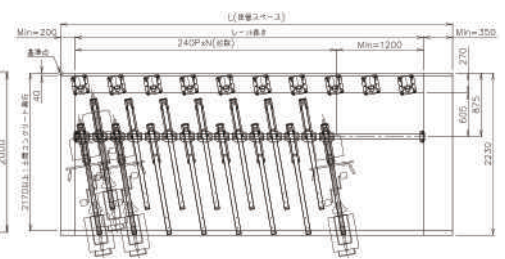
上段平面図

● 右10度振り、上段AFS型



上下段平面図

● 右10度振り、上段AFS型(ベースのみ)+下段ATG型



自転車収納基準

	上段ラック:垂直昇降	
	前入	
全長 mm	1900以下	
ハンドル幅 mm	600以下	
全高 mm	1150以下	
タイヤサイズ in	20~28	
タイヤ幅 mm	32~48(ラックレール内幅55mm)	
車重 kg	15~22	
後ろカゴ付き自転車	○ 幅350mm以下	
チャイルドシート付き自転車	×	
変速機付き(外装式)自転車	○	
補助輪付き自転車	×	
電動アシスト付き自転車	×	
折り畳み式自転車	△ 車重、車輪径制限以内の事	

材料仕様

名称	材料	表面処理
ポスト	A6063	アルマイト処理
ラックレール	A6063	アルマイト処理
ガススプリング	スチール製	塗装
台車	SPHC 鉄	ダクロタイズド
ローラ	POM樹脂	—
ベース	SPHC 鉄	溶融亜鉛
小物部品	SPHC 鉄	ユニクロメッキ
アンカーボルト	C-1060	溶融亜鉛

水平上下限定式
垂直上段ラック

自動折りたたみ式
垂直上段ラック

スライドラック

前輪カート式
スライドラック

前輪カート式
傾斜スライドラック

電動フルオート式
垂直上段ラック

ATG

スライドラック

水平上下限定式
垂直上段ラック

自動折りたたみ式
垂直上段ラック



標準型のスライドラックです。
トップガイド方式で
自転車の倒れを抑制し、
自転車同士の干渉を
極小化する事で、
使いやすさを実現しました。

一本レール方式を採用する事で、スライド操作性と、メンテナンス性を高次元で両立。角度振り+高低差(50^{mm})+前後差で現場に即したフレキシブルなレイアウトが可能。特許も取得した「自動解除機能付きフットブレーキ」に加え、コストパフォーマンスの高い「簡易型フットブレーキ」もオプションでご用意。「ラックの逃げ」を抑制し、自転車を楽に収納できます。ARS型・AFS型と同様、一般社団法人自転車駐車場工業会の認定品です。

特許取得

自動解除機能付き
フットブレーキ
(下段オプション)
フットブレーキ操作動画 ▶



自転車を搭載する際、
「レール逃げ」を防止します。



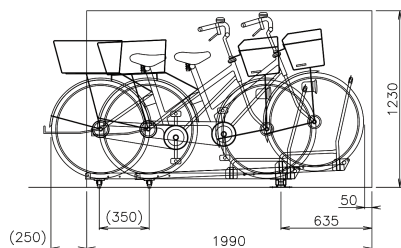
フットブレーキ (nFB)

40kgまでの自転車を搭載出来ます。

ATG型

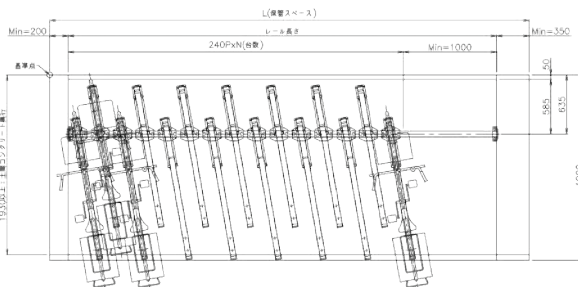
側面図

● 右10度振り、ATG型



平面図

● 右10度振り、ATG型



前輪カート式
スライドラック

前輪カート式
傾斜スライドラック

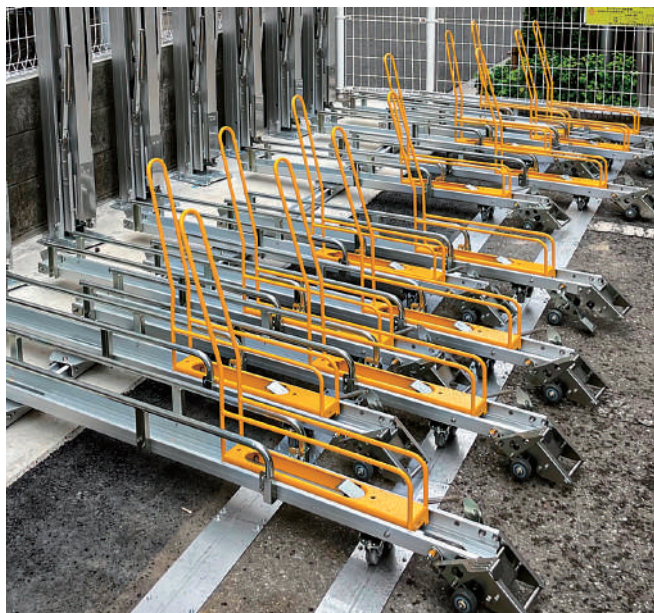
電動フルオート式
垂直上段ラック

自転車収納基準

	平面式	2段式
	スライド式	下段ラック
	前入	
標準自転車: 車輪径 in	14~28	
ハンドル幅 mm	600以下	
全高 mm	制限なし	1150以下
全長 mm	1900以下	
タイヤ幅 mm	32~48(ラックレール内幅55mm)	
車重 kg	35以下(オプションで40以下まで可)	
後ろカゴ付き自転車	○	
幼児イス付き自転車	△ 全長・全高制限以内の事	
変速機付き(外装式)自転車	○	
補助輪付き自転車	△ 台数影響	
電動アシスト付き自転車	○	
折り畳み式自転車	○	

材料仕様

名称	材料	表面処理
ラックレール	A6063	アルマイト処理
TOPガイド	STKM 鉄	メッキ+粉体塗装
レール	A6063	アルマイト処理
キャスター	エラストマー	—
ローラ	POM樹脂	—
エントリーガイド	SPHC 鉄	メッキ+粉体塗装
小物部品	SPHC 鉄	ユニクロメッキ
アンカーボルト	C-1060	溶融亜鉛



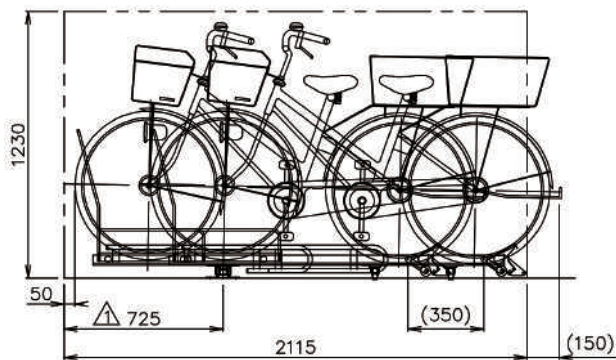
本邦初!
特許も取得した
前輪カート式スライドラックです。
自動解除機能付きの
フットブレーキを標準装備しており、
高重量自転車でも
出し入れ楽々。
使い勝手を極めたスライドラックです。

一般的なスライドラックと比べて、自転車を収納する際に奥側へ入り込む必要がない事から、
上段ラックとの相性が良く、特に子載せ電動アシスト自転車等を収納する際の操作性が抜群で、
ハイエンドなスライドラックをご希望のお客様にお勧めです。

SRC型

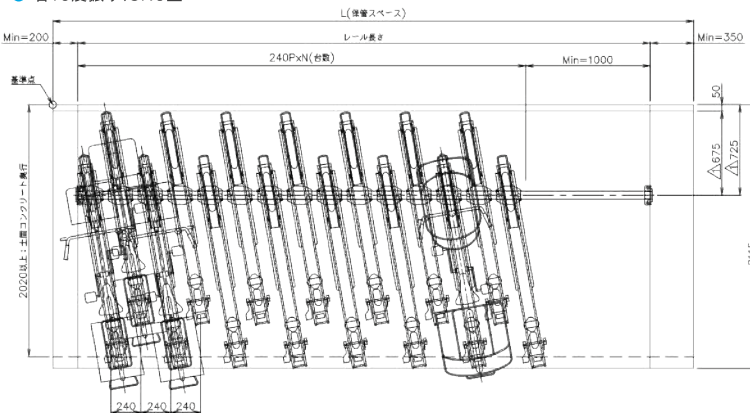
側面図

● 右10度振り、SRC型



平面図

● 右10度振り、SRC型



自転車収納基準

	平面式	2段式
	スライド式	下段ラック
	前入	
標準自転車:車輪径 in	18~28	
ハンドル幅 mm	600以下	
全高 mm	制限なし	1150以下
全長 mm	1900以下	
タイヤ幅 mm	32~48(ラックレール内幅55mm)	
車重 kg	40以下	
後ろカゴ付き自転車	○	
幼児イス付き自転車	△ 全長・全高制限以内の事	
変速機付き(外装式)自転車	○	
補助輪付き自転車	△ 台数影響	
電動アシスト付き自転車	○	
折り畳み式自転車	○	

材料仕様

名称	材料	表面処理
ラックレール	A6063	アルマイト処理
前輪台車	SPHC 鉄	メッキ+粉体塗装
レール	A6063	アルマイト処理
キャスター	エラストマー	—
ローラ	POM樹脂	—
エントリーガイド	SPHC 鉄	ユニクロメッキ
小物部品	SPHC 鉄	ユニクロメッキ
アンカーボルト	C-1060	溶融亜鉛

水平上下限定式
垂直上段ラック

自動折りたたみ式
垂直上段ラック

スライドラック

前輪カート式
スライドラック

前輪カート式
傾斜スライドラック

電動フルオート式
垂直上段ラック

SRC-H

前輪カート式 傾斜スライドラック

QRコードを読み込むと
動画が見れます



操作動画

水平上下限定式
垂直上段ラック

自動折りたたみ式
垂直上段ラック

スライドラック

前輪カート式
スライドラック

前輪カート式
傾斜スライドラック

電動フルオート式
垂直上段ラック



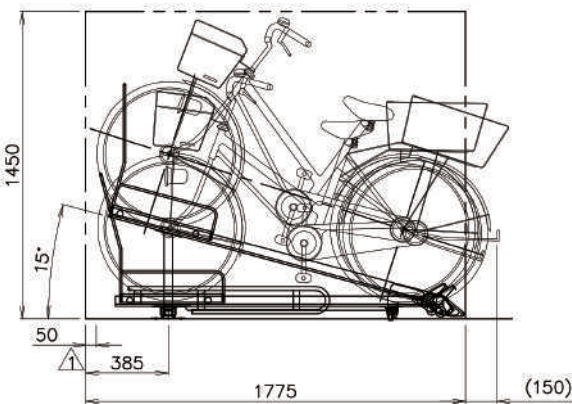
本邦初!
特許も取得した
前輪カート式傾斜スライドラックです。
自動解除機能付きの
フットブレーキを標準装備しており、
最大限の通路幅を確保しながら、
SRC型同様、
抜群の操作性を実現しました。

一般的なスライドラックと比べて、自転車を収納する際に奥側へ入り込む必要がないことから、上段ラックとの相性が良く、特に子載せ電動アシスト自転車等を収納する際の操作性が抜群で、ハイエンドなスライドラックをご希望のお客様にお勧めです(子載せ電動アシスト自転車等、30kgを超える自転車は低台車に搭載して下さい)。

SRC-H型

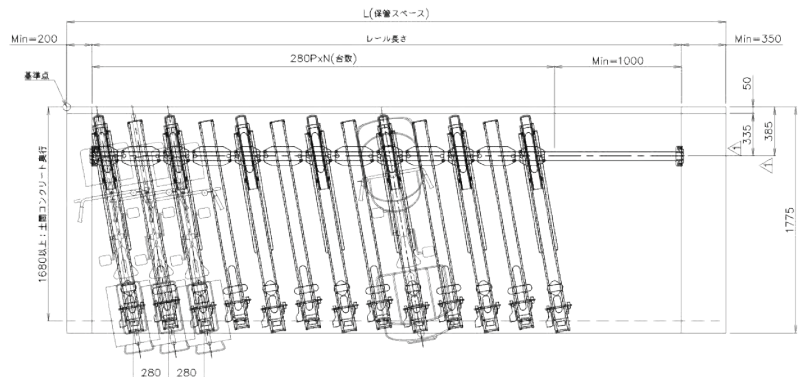
側面図

● 右10度振り、SRC-H型



平面図

● 右10度振り、SRC-H型



自転車収納基準

	低台車	ハイトイプ
	前入	
標準自転車:車輪径 in	18~28	
ハンドル幅 mm	600以下	
全高 mm	制限なし	1150以下
全長 mm	1900以下	
タイヤ幅 mm	32~48(ラックレール内幅55mm)	
車重 kg	40以下	30以下
後ろカゴ付き自転車	○	
幼児イス付き自転車	○	×
変速機付き(外装式)自転車	○	
補助輪付き自転車	○	×
電動アシスト付き自転車	△ 車重制限以内の事	
折り畳み式自転車	△ 車重・車輪径制限以内の事	

材料仕様

名称	材料	表面処理
ラックレール	A6063	アルマイト処理
前輪台車	SPHC 鉄	メッキ+粉体塗装
レール	A6063	アルマイト処理
キャスター	エラストマー	—
ローラ	POM樹脂	—
エントリーガイド	SPHC 鉄	ユニクロメッキ
小物部品	SPHC 鉄	ユニクロメッキ
アンカーボルト	C-1060	溶融亜鉛

GCR

電動フルオート式 垂直上段ラック

QRコードを読み込むと
動画が見れます



操作動画



高重量自転車(最大40キロ)も
スイッチ操作のみで
入出庫できる
唯一の垂直上段ラック



▲ 下降ボタン



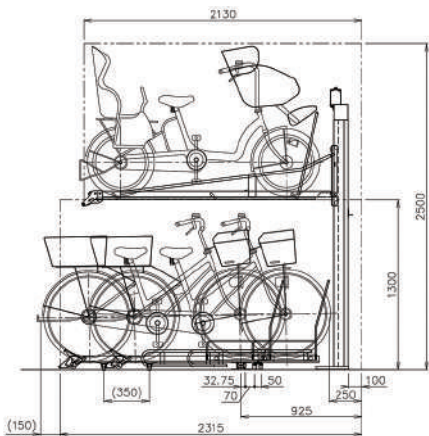
▲ フットスイッチ

モーターとガススプリングのハイブリッド駆動を採用し、多種多様な自転車を簡単に搭載できます。1,300mmの昇降スペースを確保した後に昇降可能となるメカ式ゾーンセンサー等で安全性も確保しました。屋内設置専用でレイアウトは右10度振りのみとなりますが、AC100V・15Aコンセントで設置でき、10台あたりの1カ月の消費電力はわずか約15円程度と節電仕様です。天井高2,650mm以上あればハイタイプも設置が可能で、ハイエンドな垂直上段ラックをお求めのお客様にお勧めです。

GCR型

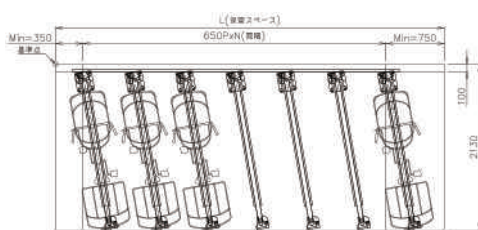
組み合わせ例側面図

- 右10度振り 上段GCR型+下段SRC型



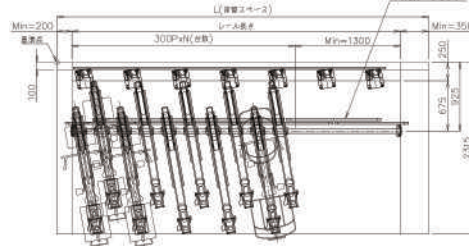
上段平面図

- 右10度振り、上段GCR型



上下段平面図

- 右10度振り、上段GCR型(ベースのみ)+下段SRC型



自転車収納基準

全長 mm	1900以下
ハンドル幅 mm	600以下
全高 mm	1150以下
タイヤサイズ in	20~28
タイヤ幅 mm	32~48(ラックレール内幅55mm)
車重 kg	40kg以下
後ろカゴ付き自転車	○
チャイルドシート付き自転車	○
変速機付き(外装式)自転車	○
補助輪付き自転車	×
電動アシスト付き自転車	○
折り畳み式自転車	○

材料仕様

名称	材料	表面処理
ポスト	A6063	アルマイト処理
ラックレール	A6063	アルマイト処理
ガススプリング	スチール製	塗装
モータ	スチール製	塗装
台車	SPHC 鉄	ダクロタイズド
ローラ	POM樹脂	—
ベース	SPHC 鉄	溶融亜鉛
小物部品	SPHC 鉄	ユニクロメッキ
アンカーボルト	C-1060	溶融亜鉛

水平上下限定式
垂直上段ラック

自前折りたたみ式
垂直上段ラック

スライドラック

前輪カート式
スライドラック

前輪カート式
傾斜スライドラック

電動フルオート式
垂直上段ラック

SALES EXAMPLE

納入事例

- (1) 駅前駐輪場(各地方公共団体他)
 (2) 新築マンション&既設マンション駐輪場改修等(民間)

① 納入場所所在地 ② 納入時期 ③ 納品機材台数



- ① 相模大野駅西側自転車駐輪場
 ② 2011年8月
 ③ 362台



- ① 東京都江東区マンション
 ② 2016年1月
 ③ 582台



- ① 東京都東村山市マンション
 ② 2017年1月
 ③ 954台



- ① 中国・北京市内駅前駐輪場
 ② 2017年8月
 ③ 10000台



- ① 伊丹市宮船原自転車駐輪場
 ② 2017年12月
 ③ 751台



- ① 伊丹市宮東有岡自転車駐輪場
 ② 2018年2月
 ③ 192台



- ① 宮原駅東口自転車駐輪場
 ② 2018年3月
 ③ 1196台



- ① 埼玉県新座市マンション
 ② 2018年4月
 ③ 166台



- ① 埼玉県さいたま市マンション
 ② 2018年6月
 ③ 115台



- ① 埼玉県内洋菓子製造工場
 ② 2018年7月
 ③ 400台

上下段合わせて20万台近い「豊富な納入実績」

GREETIG

代表メッセージ

“高い品質、安く提供”

で社会に貢献したい。

OSS(オペレーション&スペース・ソリューションズ)は、垂直2段式サイクルラック専門メーカーとして、創業以来、自治体様、マンションデベロッパー様、マンション管理組合様をはじめとする数多くのお客様に製品を採用して頂いております。空間を有効活用するため技術・手法を工夫し、サイクルラックの保管効率性、安全性、さらに機能性向上を社会に提供します。そしてこの事は、重要な社会インフラだと考えております。限られたスペースで最大限収容台数を確保したい、安全で使い易いサイクルラックを選びたい、というお客様はお気軽に弊社までお問合せください。OSSはこれからもお客様のご要望にお応えするために技術を磨き、高品質・低価格の製品をご提供するために日夜精進して参ります。

代表取締役社長

波戸内 薫

COMPANY

会社概要

会社名	株式会社 OSS(OSS Co., Ltd.)
設立	2009年(平成21年)2月
資本金	1,000万円
代表者	代表取締役社長 波戸内 薫
主な事業内容	サイクルラックの開発 設計 製造
URL	https://www.os-solutions.co.jp



SALES OFFICE

営業所

本社	〒485-0814 愛知県小牧市古雅四丁目58-2 TEL:0568-54-3808 FAX:0568-54-3812
関東営業所	〒340-0808 埼玉県八潮市緑町4-17-8 TEL:080-4179-8886
協力工場	〒277-0804 千葉県柏市新十余二6-1 鋼鋳商事株式会社 (東洋鋼鋳株式会社 柏センター)

SALES ORGANIZATION

所属団体



一般社団法人
 自転車駐輪場工業会
<http://jichuko.net/>



自転車駐輪場工業会認定書

一般社団法人自転車駐輪場工業会は、駐輪機材メーカー及び駐輪場の管理・運営業者等、35法人の正会員及び8法人の賛助会員で構成する業界団体です。弊社の主力製品である垂直上段ラックARS20型、AFS20(-H)型及びスライドラックATG型は、当該工業会の技術基準に適合した証の「認定」を取得しており、安心してご利用いただけます。